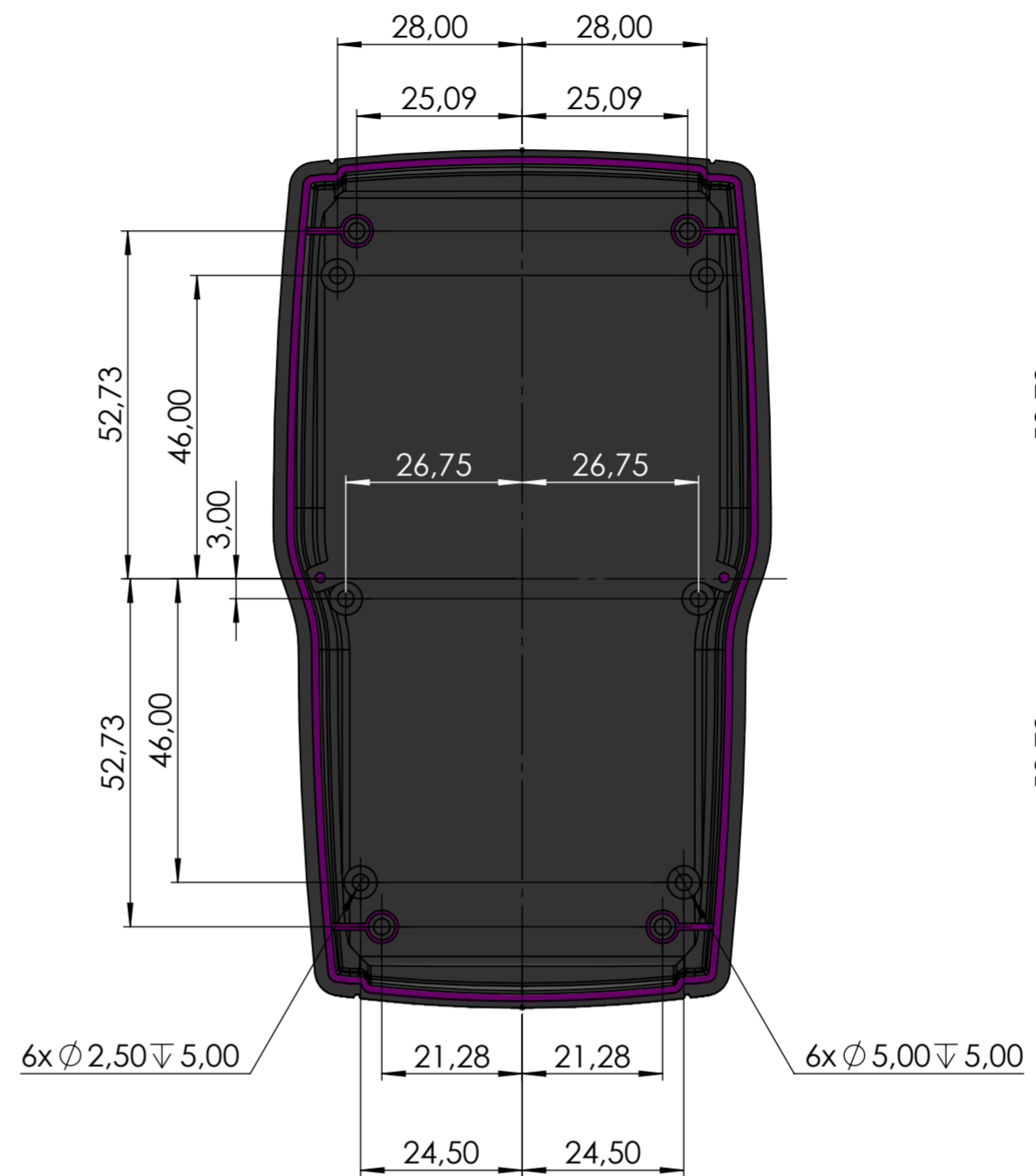
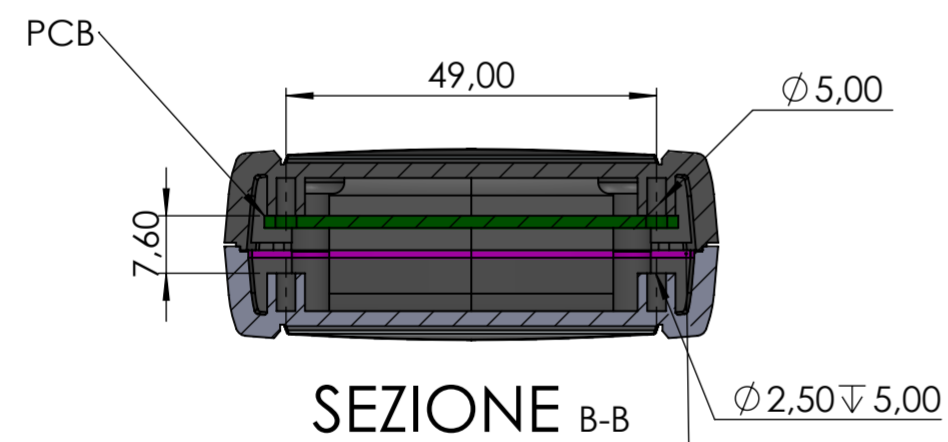
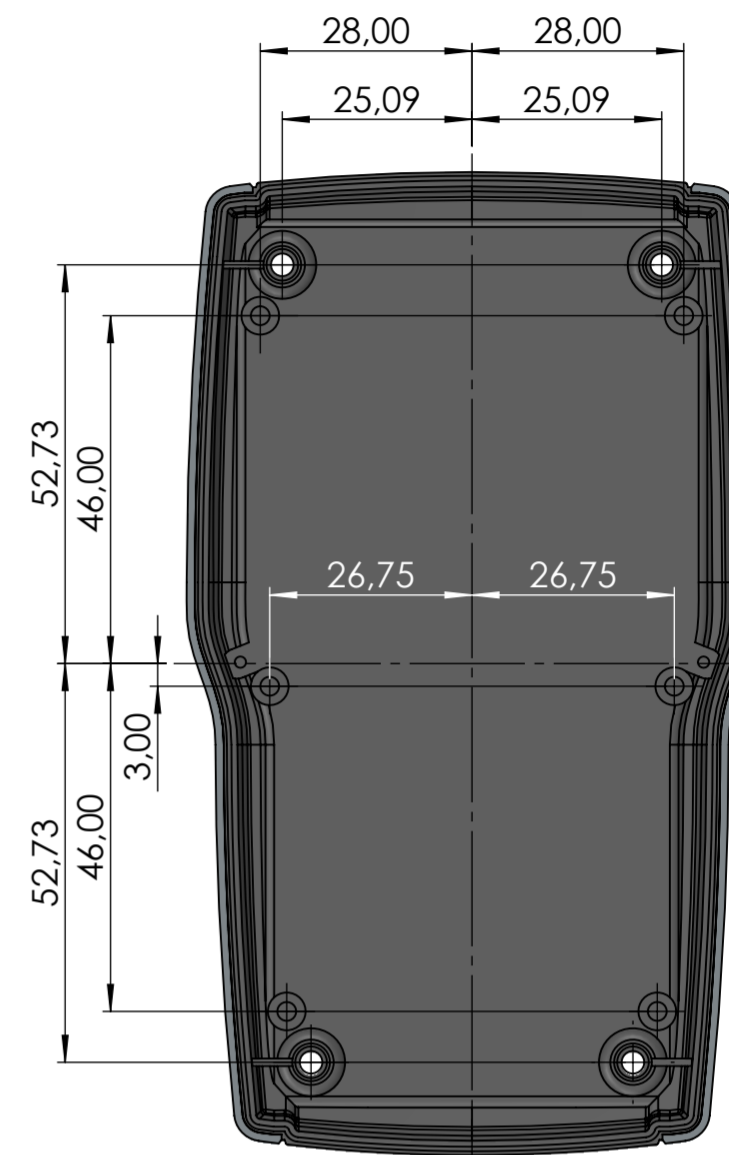


COVER INTERNAL VIEW



BOTTOM INTERNAL VIEW



GUARNIZIONE PERIMETRALE COSTAMPATA  
Co-molded perimeter gasket

