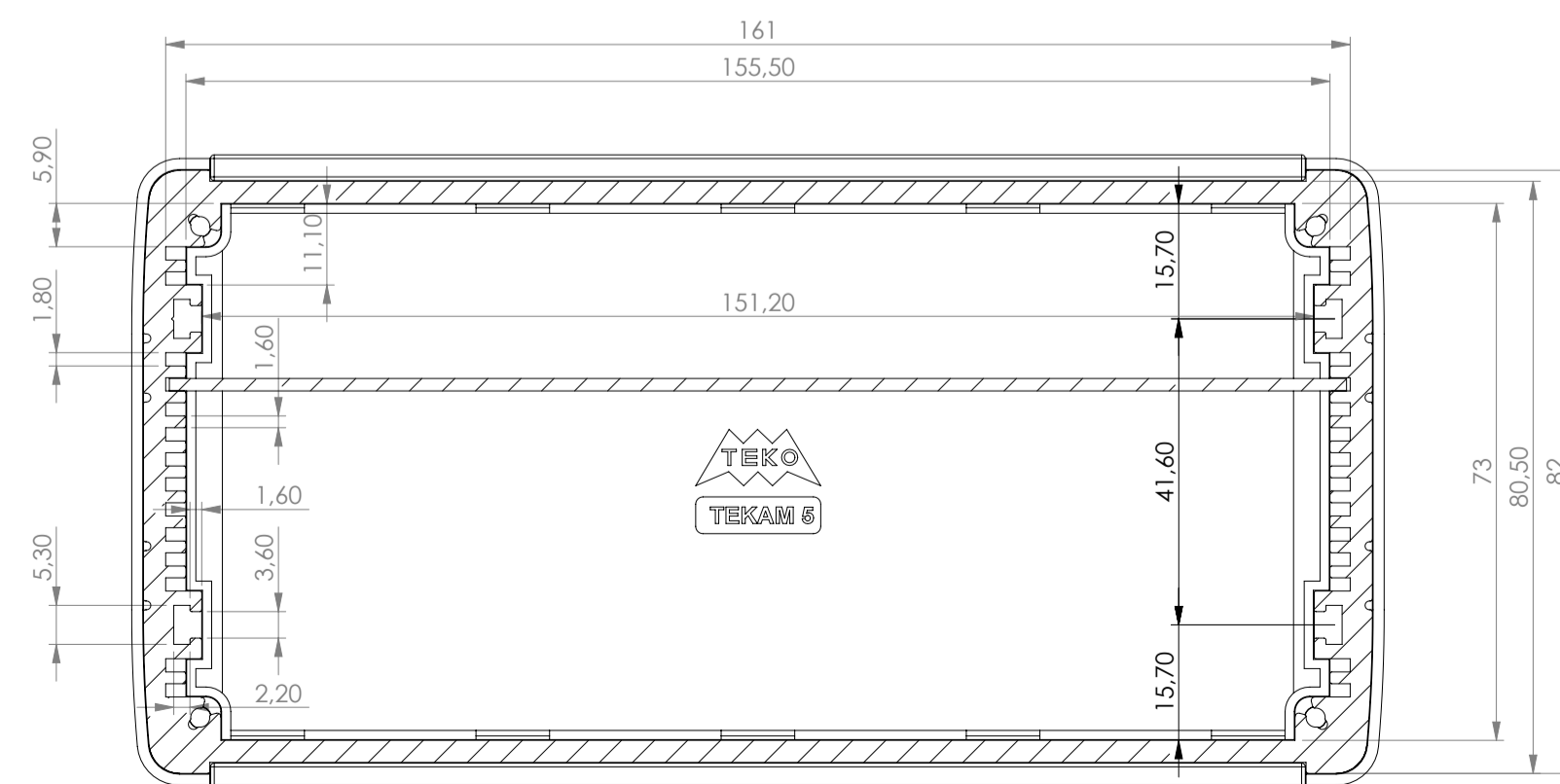
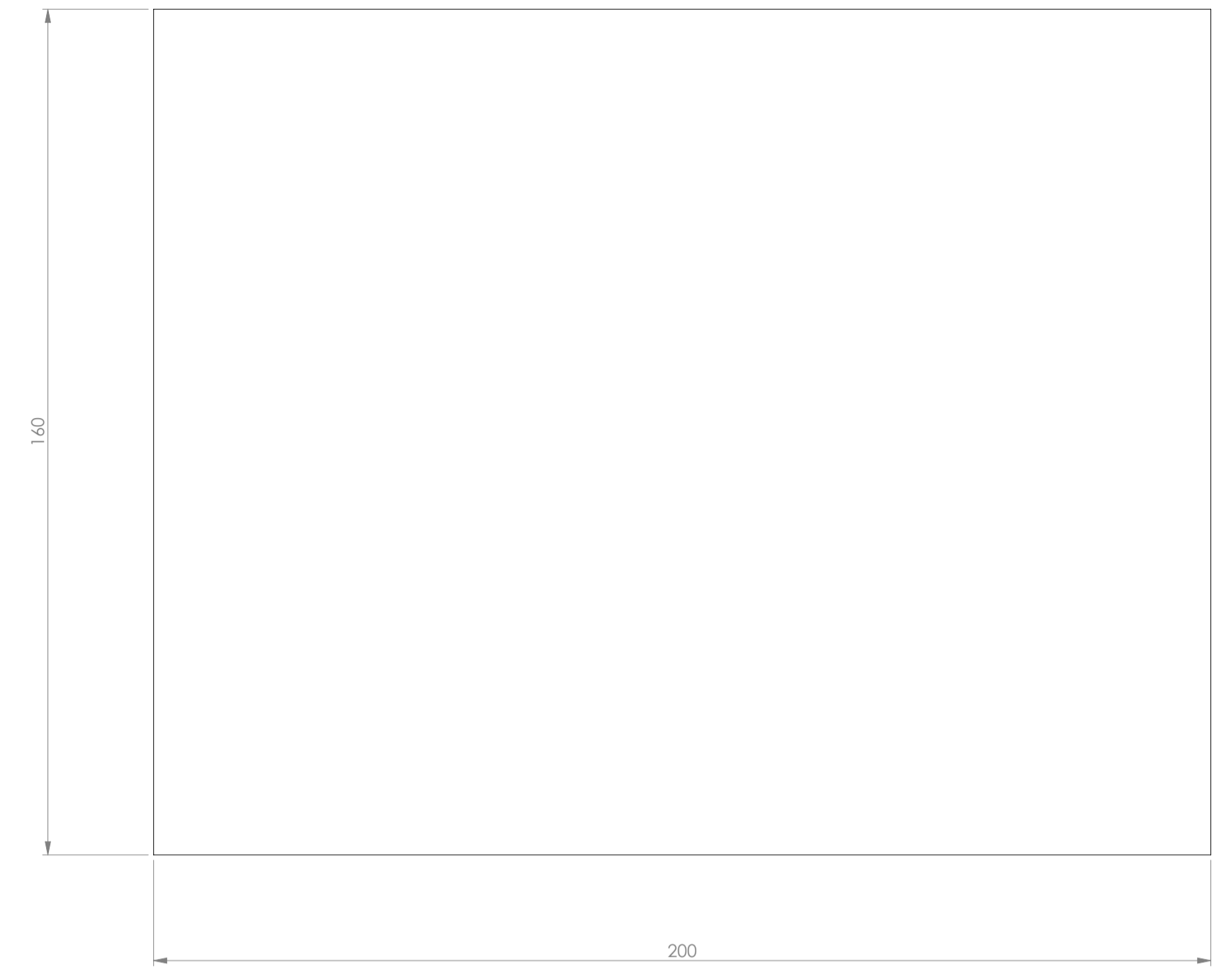


SEZIONE B-B



SEZIONE A-A



MAX PCB SIZE

